

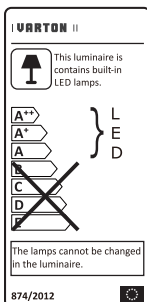
Информация об изготовителе

КАМС ЛАЙТ КО., ЛИМИТЕД
19 Синда Роуд, Янлуо, район Баоань,
г. Шэньчжень, Гуандун КНР

Импортер: ООО ТПК «Вартон»
121354, город Москва, улица Дорогобужская,
дом 14, строение 6, Российская Федерация,
Тел. +7495 6498133
www.varton.ru

Служба технической поддержки:
help@varton.ru

Дата изготовления:
12/2023



VARTON | Ingenious solutions

ПАСПОРТ и РУКОВОДСТВО ПО ЭКСПЛУАТАЦИИ на шинопровод магнитный и аксессуары для маг- нитной системы Galakti.

Основные сведения.

Шинопровод предназначен для эксплуатации со светильниками серии Galakti, рассчитанными на питание от источника постоянного тока DC 48 В. Выполнен из алюминия черного или белого цвета. Заглушки входят в комплект поставки.

Увеличение длины шинопровода и организация линий осуществляется с помощью дополнитель-
ных аксессуаров, коннекторов.



Комплект поставки

- ▶ Шинопровод - 1 шт.
- ▶ Паспорт - 1 шт.
- ▶ Упаковка - 1 шт.

Артикулы и характеристики

Изображение шинопровода	Артикул	Способ монтажа	Монтажные размеры, мм	Аксессуары
	V4-R7-0x.RG23.TRK-00yy	Встраиваемый в гипсокартон		V4-R7-0x.RG23.TRK-0014 - Коннектор угловой вертикальный для встраиваемого монтажа в гипсокартон 100x67x100 мм V4-R7-0x.RG23.TRK-0016 - Коннектор угловой горизонтальный для встраиваемого монтажа в гипсокартон 100x100x36 мм
	V4-R7-0x.S023.TRK-00yy	Подвесной		V4-R7-0x.RG23.TRK-0012 - Коннектор угловой вертикальный для подвешенного монтажа 100x30x100 мм V4-R7-0x.RG23.TRK-0013 - Коннектор угловой горизонтальный для подвешенного монтажа 73x73x50 мм
	V4-R7-0x.SM23.TRK-00yy	Накладной		V4-R7-0x.RG23.TRK-0006 - Коннектор угловой вертикальный 26x26x26 мм V4-R7-0x.RG23.TRK-0007 - Коннектор прямой горизонтальный 46x26x6 мм
	V4-R7-0x.R023.TRK-00yy	Встраиваемый		V4-R7-0x.RG23.TRK-0008 - Коннектор угловой горизонтальный 36x36x6 мм V4-R7-0x.RG23.TRK-0009 - Коннектор T-образный горизонтальный 46x36x6 мм V4-R7-0x.RG23.TRK-0011 - Коннектор X-образный горизонтальный 46x46x6 мм

х - значение цвета: «0» - белый, «9» - черный

yy - значение длины шинопровода: «10» - 1м, «15» - 1,5м, «20» - 2м, «30» - 3м.

▶ Производитель оставляет за собой право вносить в конструкцию и комплектацию изделия технические изменения и усовершенствования, не ухудшающие технические характеристики изделия, в любое время и без предварительного уведомления.

Изображение	Артикул	Описание
	V4-R7-0x.RG23.TRK-0003	Соединитель механический для шинпроводов 50x22x1 мм. Применяется для жёсткой фиксации двух шинпроводов. Материал - сталь, окрашенная порошковой краской.
	V4-R7-0x.RG23.TRK-0005	Коннектор питания для углового соединения шинпроводов 290x26x15 мм. Гибкий коннектор для электрического соединения двух шинпроводов между собой. Материал - пластик.
	V4-R7-0x.RG23.TRK-0002	Коннектор питания прямой для соединения шинпроводов 150x26x15 мм. Гибкий коннектор для электрического соединения двух шинпроводов между собой. Материал - пластик.
	V4-R7-0x.RG23.TRK-0017	Коннектор питания к внешнему трансформатору 60x26x15 мм.
	V4-R7-0x.RG23.TRK-0018	Декоративный пластиковый короб для проводов 100x26x29 мм. Используется для придания магнитной системе более эстетичного вида.
	V4-R7-00.RG23.TRK-0019	Комплект для подвешенного монтажа с длиной троса 1,5 м для шинпровода (Трос, держатели, пластина, дюбели, саморезы). Применяется для шинпроводов под артикулом V4-R7-0x.S023.TRK-00уу. Материал - сталь. Токоведущих частей не имеет.

x - значение цвета: «0» - белый, «9» - черный

Правила установки и монтажа



- ▶ Запрещается подключать непосредственно к шинпроводу сетевое питание AC 230 В. Шинпровод рассчитан на работу с безопасным напряжением DC 48 В. Источник питания поставляется отдельно.
- ▶ В процессе эксплуатации допускается самостоятельное присоединение (отсоединение) светильников к шинпроводу пользователем. Во избежание выхода из строя, установку светильников в шинпровод необходимо производить только при отключенном напряжении питания.

▶ 1. УСТАНОВКА ВСТРАИВАЕМОГО В ГИПСОКАРТОН ШИНОПРОВОДА

- ▶ 1.1. Шинпровод для монтажа в гипсокартонный потолок может быть установлен с использованием двух слоев гипсокартона. (Рис. 1)
- ▶ 1.2. Извлеките шинпровод из упаковки и убедитесь в отсутствии механических повреждений.
- ▶ 1.3. Подготовьте на монтажной поверхности нишу согласно габаритным размерам.
- ▶ 1.4. Подключите к шинпроводу питающий провод от блока питания DC 48 В, соблюдая полярность.
- ▶ 1.5. Установите шинпровод в монтажный паз и закрепите его.
- ▶ 1.6. Установите и закрепите гипсокартон 12 мм на потолочном профиле. Проклейте малярным (бумажным) скотчем шинпровод и зашпаклюйте места установки саморезов. Установите слой стеклотканевой сетки.
- ▶ 1.7. Проведите чистовые и отделочные работы.
- ▶ 1.8. Подключите к блоку DC 48 В обесточенные провода сетевого питания AC 230 В.
- ▶ 1.9. Установите светильники и проверьте их работоспособность.

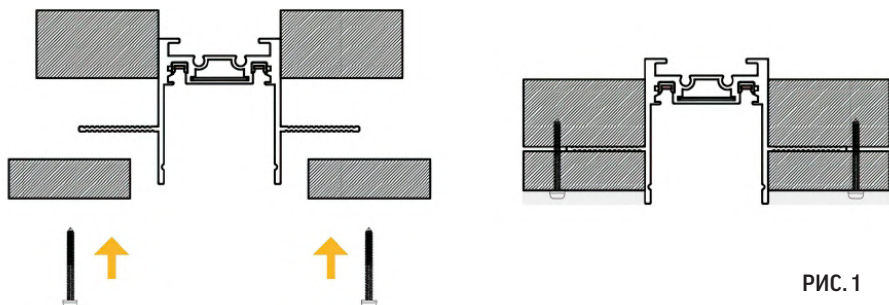


РИС. 1

▶ 2. УСТАНОВКА ПОДВЕСНОГО ШИНОПРОВОДА

- ▶ Для подвешенного крепления потребуется дополнительно приобрести V4-R7-00.RG23.TRK-0019 «Комплект для подвешенного монтажа 1,5 м для шинпровода». (Рис. 2)
- ▶ 2.1. Закрутите подвесы в пластину-основание.
- ▶ 2.2 Установите подвесы в паз на тыльной части шинпровода.
- ▶ 2.3. Закрепите держатель троса.
- ▶ 2.4. Введите тросы в держатели. Отрегулируйте длину подвесов (Рис. 2)

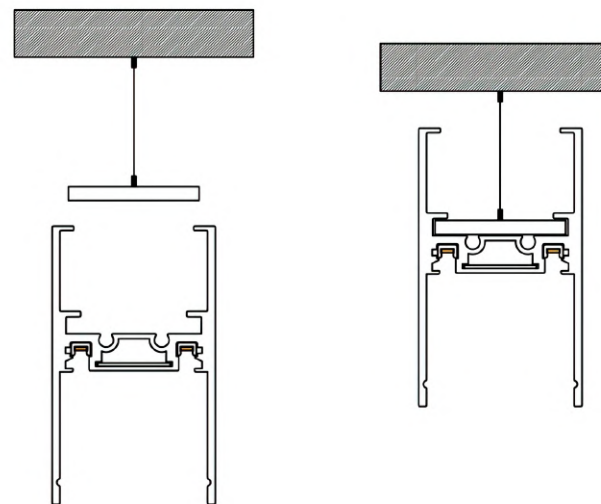


РИС. 2

▶ 3. УСТАНОВКА ВСТРАИВАЕМОГО ШИНОПРОВОДА

- ▶ Шинпровод устанавливается путём установки на листы гипсокартона под шпаклёвку. (Рис. 3)
- ▶ 3.1. Установите шинпровод между листами гипсокартона, подведите провод питания.
- ▶ 3.2. Зафиксируйте шинпровод при помощи саморезов.
- ▶ 3.3. Произведите финишную отделку при помощи армированной сетки и шпаклевки.
- ▶ 3.4. Удалите сетку и шпаклевку с паза трека.

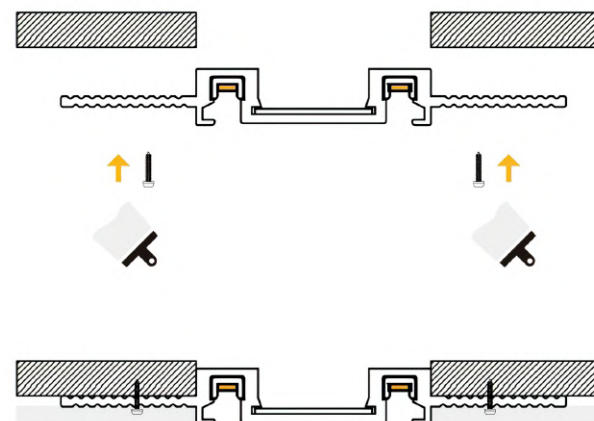


РИС. 3

4. УСТАНОВКА НАКЛАДНОГО ШИНОПРОВОДА

- ▶ Шинопровод устанавливается на любую ровную поверхность. (Рис. 4)
- ▶ 4.1. Разметьте и просверлите отверстие в местах крепления шинопровода.
- ▶ 4.2. Закрепите шинопровод на поверхности при помощи саморезов. (Рис. 4)

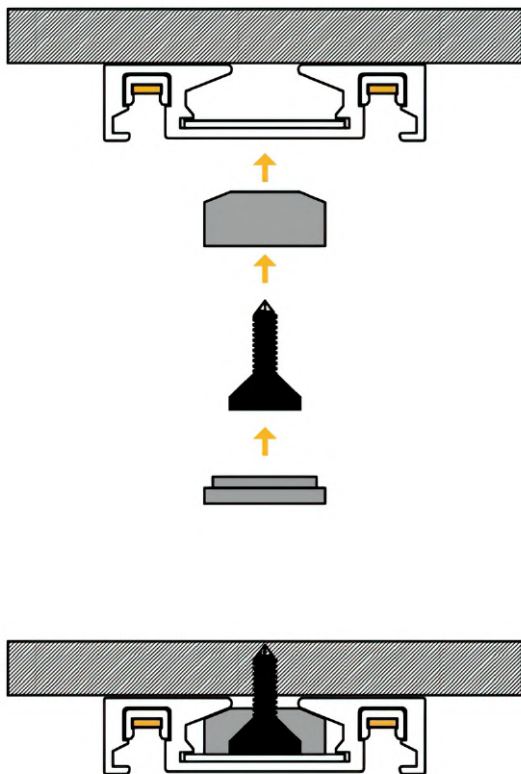


РИС. 4

Условия транспортировки и хранения

- ▶ Условия транспортирования: любым видом транспорта при условии защиты упаковки от механических воздействий и атмосферных осадков. Хранить в упаковке в закрытых сухих помещениях.

Ресурс, срок службы, гарантии изготовителя

- ▶ Срок службы: 96 мес.
- ▶ Гарантийный срок: 60 месяцев с даты продажи или поставки, но не более 64 месяцев с даты выпуска.

Требования безопасности

- ▶ Запрещаются любые работы с продукцией при подключённом напряжении; эксплуатация светильников I класса защиты без подключения к защитному заземлению; эксплуатация продукции с механическими повреждениями.
- ▶ Работы по монтажу производить специалисту не ниже II квалификационной группы по электробезопасности.

Сведения об утилизации

- ▶ Специальных условий и разрешений для утилизации не требует.